



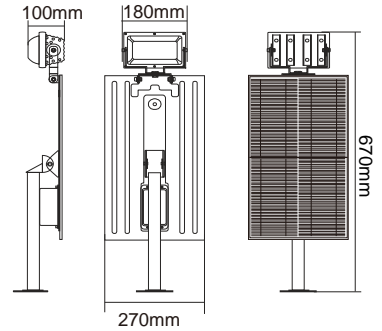
## LUMINARIAS LED SOLARES SERIE DELTA



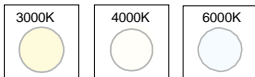


**SR-1010**

Potencia: 10W  
 Ángulo del Haz: 120°  
 Duración de la Iluminación: 17hrs\*1  
 Tiempo de carga: 7~8hrs\*2  
 Batería: 7.4V 15Ah  
 Panel Solar: 20W  
 Material de la Luminaria: Aluminio  
 Peso: 4.7kg/10.36lb  
 Temperatura de Operación: -42°C~+50°C, -44°F~+122°F



Temperatura de Color



**IP65**

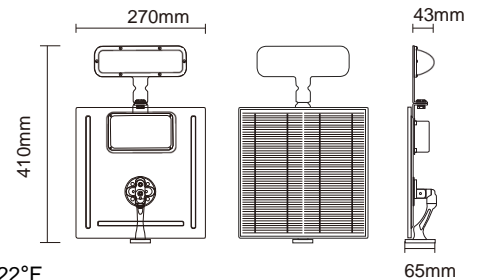
**Especificaciones de la Batería**

Capacidad Nominal	15000mAh
Ciclo de Vida	1000 ciclo
Máxima Corriente de Carga/Descarga	2500mA
Corriente Estándar de Descarga	500mA
Tensión Nominal	7.4V
Máxima Tensión de Carga	8.4V
Tensión de Desconexión de Descarga	6.0V
Tensión de Detección de Sobrecarga	4.25V±0.05V
Tensión de Detección de Sobre-Descarga	3.0V±0.05V
Corriente de Detección de Sobre-Descarga	4A~11A

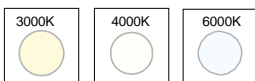


**SR-1004**

Potencia: 4W  
 Ángulo del Haz: 120°  
 Duración de la Iluminación: 15hrs\*1  
 Tiempo de carga: 7hrs\*2  
 Batería: 7.4V 5Ah  
 Panel Solar: 10W  
 Material de la Luminaria: Aluminio  
 Peso: 1.65kg/3.64lb  
 Temperatura de Operación: -42°C~+50°C, -44°F~+122°F



Temperatura de Color



**IP65**

**Especificaciones de la Batería**

Capacidad Nominal	5000mAh
Ciclo de Vida	1000 ciclo
Máxima Corriente de Carga/Descarga	2500mA
Corriente Estándar de Descarga	500mA
Tensión Nominal	7.4V
Máxima Tensión de Carga	8.4V
Tensión de Desconexión de Descarga	6.0V
Tensión de Detección de Sobrecarga	4.25V±0.05V
Tensión de Detección de Sobre-Descarga	3.0V±0.05V
Corriente de Detección de Sobre-Descarga	4A~11A

Nota: \*1 La duración se refiere al tiempo en que la luminaria puede operar continuamente con la batería cargada completamente.  
 \*2 El tiempo se refiere a la duración en la cual la batería estaría completamente cargada bajo la iluminación efectiva del panel solar.

