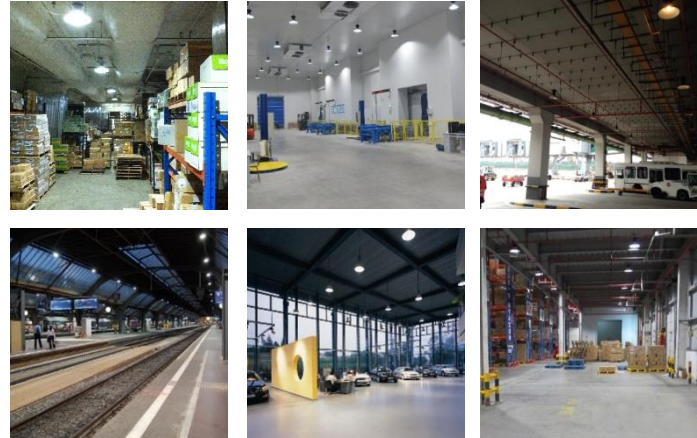




LUMINARIO HIGH BAY LED VARIO



Diseño Óptico Optimo

El difusor de forma sencilla pero diseño elegante proporciona una distribución uniforme de la luz vertical y horizontalmente. La elección de distintas pantallas permite un obtener múltiples ángulos de haz y una iluminación rica y pareja.



Múltiples Ángulos

Dependiendo de la aplicación, una selección de pantallas le da la opción de elegir la que mejor se adapten a su entorno, desde el ángulo de haz correcto a la estética correcta.



Diseño Modular

El diseño modular de esta luminaria permite el remplazo del LED sea tan simple como cambiar una bombilla tradicional. De esta manera, es posible la actualización al último y mejor chipset LED sin tener que sustituir toda la luminaria.



Mantenimiento Conveniente

Con el diseño modular tan flexible, hará que la rara necesidad de mantenimiento - con una simple sustitución de los LED y la fuente de alimentación - sea aún más conveniente, así como el ahorro de tiempo del personal de mantenimiento.



Ahorro de Energía

La combinación de componentes de LED de alta eficacia con un excelente diseño de todo el sistema permite a la iluminación LED SONARAY lograr un ahorro energético entre 40% - 80% en comparación con las fuentes tradicionales de iluminación.



Componentes de Primera Calidad

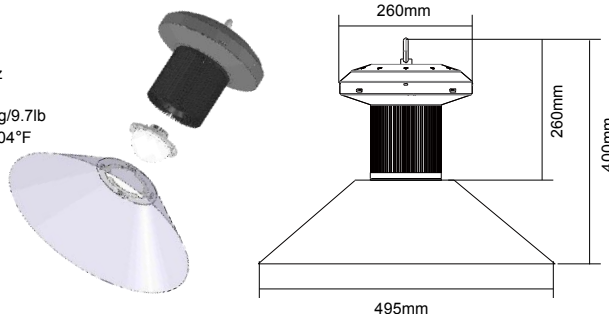
Excelente diseño de la luminaria desde el núcleo: comenzando por chip LED. Estas luminarias sólo utilizan paquetes COB de alta calidad de CITELED - chipsets que tienen una gran calidad y larga vida como el respaldo de informes LM-80 y TM-21. Calidad desde el interior de las luminarias que brilla hacia el exterior.

LUMINARIO HIGH BAY LED VARIO 85W



Especificaciones

Material de la Carcasa: Aluminio
 Color de la Carcasa: Negro (Opcional: Plata)
 Material del Reflector: Aluminio
 Material del difusor: PC
 Driver: Integrado
 Tensión de alimentación: (AC) 100-277V ~ 50/60Hz
 Factor de Potencia: ≥ 0.9
 Peso (Modulo Principal y Pantalla tipo Empire): 4.4kg/9.7lb
 Temperatura de Operación: $-20^{\circ}\text{C} \sim +40^{\circ}\text{C}$, $-4^{\circ}\text{F} \sim +104^{\circ}\text{F}$
 Vida Útil: $\geq 40\,000$ h
 Calibre del Cable de Alimentación: 18 AWG



Modulo Principal



Pantalla tipo Empire



Especificaciones para el conjunto con Pantalla tipo Empire

Modelo No.	Potencia (W)	Flujo Luminoso (lm)	Eficacia Luminosa (lm/W)	Temperatura de Color (K)	CRI (Ra)	Ángulo del Haz (°)
HB-2085A	85	10 625	125	5 000	65	75

Pantallas Opcionales:



Difusor (para pantalla tipo Empire 90°)

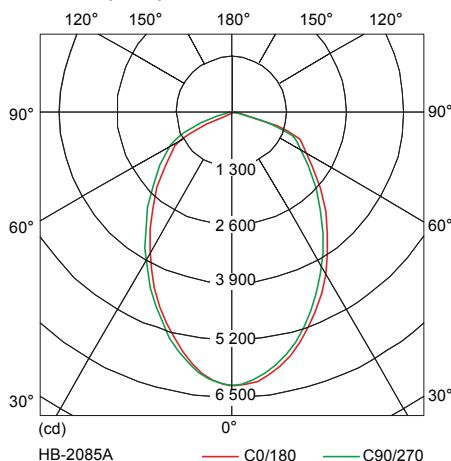


Pantalla tipo Campana – Grande (Ø420mm*255mm 60°)



Pantalla Transparente – Grande (Ø410mm*255mm 70°)

Curva de Distribución de luz para el conjunto con Pantalla tipo Empire



Distribución de Iluminación para conjunto con Pantalla tipo Empire

HB-2085A	H(m)	E(x)	D(cm)
1	6 331	150	
2	1 583	301	
3	703	452	
4	396	602	
5	253	753	
6	176	903	
7	129	1 054	
8	99	1 204	
9	78	1 355	
10	63	1 506	
11	52	1 656	
12	44	1 807	
13	37	1 958	
14	32	2 108	
15	28	2 259	

Instrucciones para ordenar Modulo Principal

Descripción	Eficacia luminosa	CCT	CRI	Order No.
Alta Eficacia Luminosa	125lm/W	5 000K	Ra 65	UL: HB-2085A-113
				CE/RCM: HB-2085A-116
Económico	110lm/W	5 000K	Ra 65	CE/RCM: HB-2085A-114
Alto CRI	88lm/W	5 000K	Ra 80	UL: HB-2085A-112
				CE/RCM: HB-2085A-115

Instrucciones para ordenar Pantallas

Accesorios	Order No.
Pantalla tipo Empire	HB-2000A-A
Difusor (para pantalla tipo Empire)	HB-2000A-G
Pantalla tipo Campana - Grande	HB-2000A-C
Pantalla transparente - Grande	HB-2000A-F

www.sonarayled.com

© 2014 DASCOM LED LIGHTING (JIANGMEN) CO.,LTD. Todos los derechos reservados.
 Todos los nombres de compañía y productos son marcas comerciales o marcas comerciales registradas de sus respectivos dueños.
 Las especificaciones están sujetas a cambios sin previo aviso.

Versión 1.0. Editado 2014 / 05

